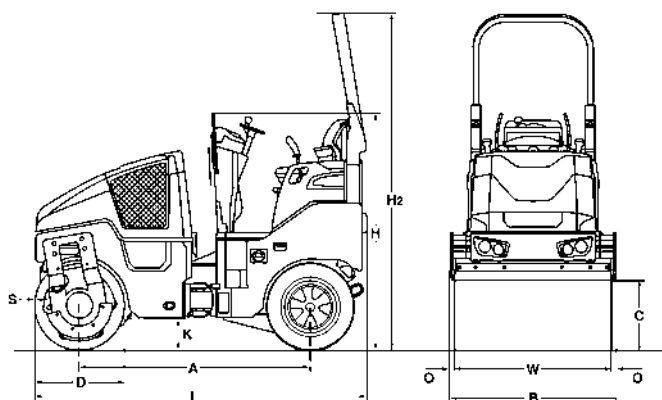


# ESPECIFICACIONES TÉCNICAS

RODILLOS COMBINADOS

BW 100 AC-5, BW 120 AC-5





**Dimension en mm**

	<b>A</b>	<b>B</b>	<b>C</b>	<b>D</b>	<b>H</b>	<b>H2</b>	<b>K</b>	<b>L</b>	<b>O</b>	<b>S</b>	<b>W</b>
<b>BW 100 AC-5</b>	1752	1072	523	700	1808	2568	254	2529	36	13	1000
<b>BW 120 AC-5</b>	1752	1272	523	700	1808	2568	254	2529	36	13	1200

**Dimensiones de empaquetado en m3**

**BW 100 AC-5**  
**BW 120 AC-5**

**sin ROPS**

4,902  
5,816

**con ROPS**

6,962  
8,261

<b>Modelo</b>	<b>Volumen de compactación (t/h) sobre capas de asfalto de diferente</b>		
	<b>2-4 cm</b>	<b>6-8 cm</b>	<b>10-14 cm</b>
BW 100 AC-5	15-35	35-50	45-90
BW 120 AC-5	20-40	40-60	55-105

## Especificaciones Técnicas

### BOMAG BW 100 AC-5

### BOMAG BW 120 AC-5

#### Pesos

Peso funcionado con ROPS CECE .....	kg	2.350	2.450
Carga en eje, rodillo / neumáticos CECE .....	kg	1.175/1.175	1.225/1.225
Carga por rueda CECE .....	kg	294	306
Carga lineal estática delantera CECE .....	kg/cm	11,8	10,2
Peso de operación máx. ....	kg	2.800	2.900

#### Dimensiones

Ancho de trabajo .....	mm	1.000	1.200
Radio interior de giro .....	mm	2.550	2.450

#### Características de conducción

Velocidad .....	km/h	0- 9,0	0- 9,0
Velocidad trabajando con vibr. ....	km/h	0- 9,0	0- 9,0
Máxima pendiente sin/con vibración .....	%	40/30	40/30

#### Propulsion

Fabricante del motor .....		Kubota	Kubota
Modelo .....		D 1703	D 1703
Nivel de emisión .....		Stage V / TIER4f	Stage V / TIER4f
Refrigeración .....		agua	agua
Número de cilindros .....		3	3
Rendimiento ISO 14396 .....	kW	18,5	18,5
Rendimiento SAE J 1995 .....	hp	25,0	25,0
Número de revoluciones .....	min-1	2.200	2.200
Equipo eléctrico .....	V	12	12
Rodillo propulsor .....		régular	régular
Ruedas propulsoras .....		4	4

#### Rodillos y Neumaticos

Medida de neumáticos .....		205/60-15	9.5/65-15
----------------------------	--	-----------	-----------

#### Frenos

Freno de servicio .....		hidrost.	hidrost.
Freno de estacionamiento .....		hidromec.	hidromec.

#### Dirección

Sistema de dirección .....		artic. oscil.	artic. oscil.
Método de dirección .....		hidrost.	hidrost.
Angulo de dirección / oscilación +/- .....	grad	32/10	32/10
Dirección tipo cangrejo .....	mm	0- 50	0- 50

#### Sistema de vibración

Rodillo vibratorio .....		adelante	adelante
Accionamiento .....		hidrost.	hidrost.
Frecuencia .....	Hz	56/65	56/65
Amplitud .....	mm	0,50	0,50
Fuerza centrífuga .....	kN	24/32	29/39

#### Sistema rociador

Tipo de rociado .....		presión	presión
-----------------------	--	---------	---------

#### Capacidades

Combustible .....	l	35,0	35,0
Agua .....	l	160,0	160,0
Emulsión .....	l	45,0	45,0

Reservado modificaciones técnicas. Las ilustraciones pueden mostrar máquinas con accesorios especiales.

### Equipo de serie

- Cuatro neumáticos traseros con perfiles lisos
- Transmisión hidrostática de vibración y marcha
- 2 rascadores por virola, pretensados y replegables
- Sistema de rociado de agua a presión con regulador de intervalos
- Palanca de marcha multifunción
- Indicador multifunción con contador de horas de servicio
- Indicación de nivel del agua
- Parada de emergencia
- Intelligent Vibration Control (IVC)
- Compartimento integrado para guardar objetos
- Asiento ajustable del operario
- Intermitente del contacto del asiento
- Protección contra vandalismo
- 12V Enchufe
- Luces de trabajo delante y atrás
- Alarma de marcha atrás
- Capó del motor de material compuesto y con cierre con llave
- Argollas de amarre, galvanizadas
- Asa para izado de la máquina

### Equipo opcional

- \* ROPS abatible con cinturón de seguridad
- Techo antisolar, fijo
- Techo antisolar, abatible con ROPS
- Tejadillo para techo antisolar
- Calefacción de asiento
- Asiento deslizante con palanca de doble marcha
- ECONOMIZER con indicación de temperatura del asfalto
- Indicación de temperatura
- BOMAG TELEMATIC
- Disposición de luces según la legislación
- Luz intermitente de aviso
- Iluminación adicional en ROPS
- Iluminación para el borde del rodillo
- Interruptor de batería
- Lubricante hidráulico no danino para el medio ambiente
- Seguro antirrobo
- Borde cortador
- Paso de cangrejo de ajuste hidráulico (50mm)
- Varilla de sonda
- Acabado especial de pintura
- Alarma de marcha atrás con tecnología de banda ancha
- ECOSTOP
- Espejo retrovisor
- Aspiración de anticongelante
- Juego de soporte de tableta
- Técnica de medición interfaz JOBLINK
- Adaptador Bluetooth JOBLINK
- Soporte de antena de GPS de BOMAP

\* Entrega conforme a la regulación comunitaria. Válida dentro de la Unión

