

JIBBI 1670 EVO



PATENT PENDING



PRO ACTIVE LEVELLING

DYNAMIC LEVELLING

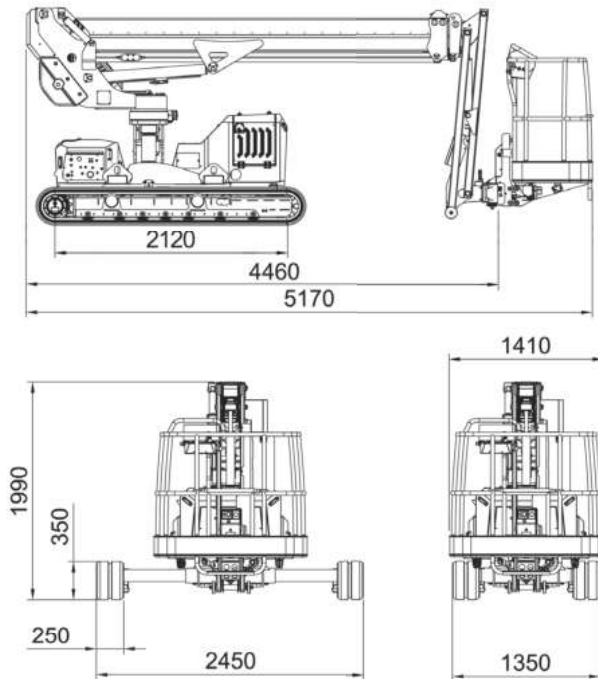
CRAWLER TELESCOPIC BOOM

ALMACRAWLER 

JIBBI 1670 EVO

Plateforme élévatrice télescopique
automotrice sur chenilles de 16 m.

Plataforma área autopropulsada
telescópica de 16 m.



Système d'entraînement intégré

Guidage par joystick unique

Utilizando un solo joystick



Console à distance par câble AUTECH
Consola con cable de AUTECH

MyAlmac
CONTROL PANEL

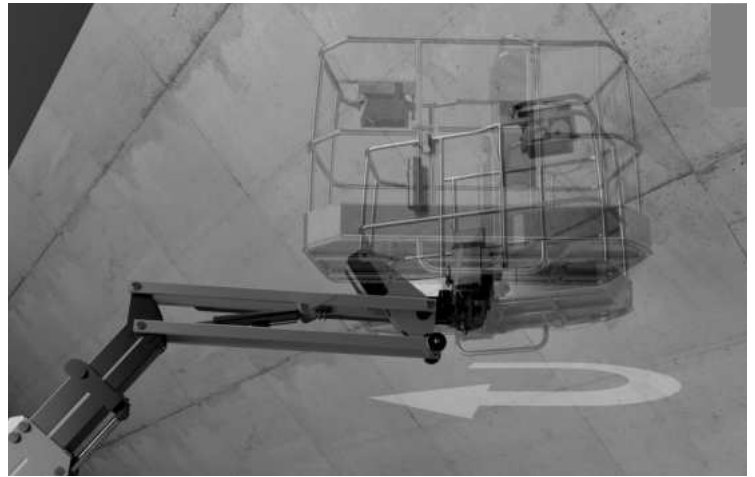


**Panneau de contrôle à distance des
paramètres de la machine**

Configuración de la máquina del panel de
control remoto

Rotation du panier
Rotación cesta

+/- 70°



Angle de rotation

Rotación de la corona
de giro

+/- 110°



Chassis voie variable

Carro inferior de calzada variable

1.35 / 1.90 / 2.45 mt



Données techniques**JIBBI 1670 EVO****Datos técnicos**

| | | |
|--|---------------|--|
| Hauteur maximale de fonctionnement | 16,00 m | Altura máxima de trabajo |
| Hauteur max. plan de piétinement nacelle | 14,00 m | Altura a suelo de cesta |
| Hauteur de travail en translation | 9,80 m | Altura en traslación |
| Déport max (charge 80 kg) | 8,50 m | Alcance máximo (carga 80 kg) |
| Déport max (charge 140 kg) | 7,70 m | Alcance máximo (carga 140 kg) |
| Déport max (charge 230 kg) | 6,70 m | Alcance máximo (carga 230 kg) |
| Angle de rotation | +/-110° | Angulo de rotación torre |
| Taille du panier | 1,40 x 0,70 m | Dimensiones cesta |
| Angle de rotation panier | +/- 70° | Angulo de rotación cesta |
| Capacité max. du panier | 230 kg | Capacidad máxima en cesta |
| Longueur en position repliée (avec nacelle détachée) | 5,10 (4,40) m | Longitud plegada (cesta desmontada) |
| Largeur min. en position repliée | 1,35 m | Anchura mínima cerrada |
| Largeur de fonctionnement moyenne | 1,90 m | Anchura mediade trabajo |
| Largeur de fonctionnement max. | 2,45 m | Anchura máxima de trabajo |
| Hauteur min. en position repliée | 1,99 m | Altura mínima cerrada |
| Nivellement longitudinal | +/- 15° | Nivelación longitudinal |
| Nivellement latéral | +/- 15° | Nivelación lateral |
| Pente maximale | 25° | Pendiente máxima superable |
| Pente latérale maximale | 25° | Pendiente lateral máxima |
| Vitesse de translation (rapide) | 2,50 km/h | Velocidad de traslación (veloz) |
| Vitesse de déplacement en condition de transport | 0,40 km/h | Velocidad en condiciones de transporte |

Poids**Peso**

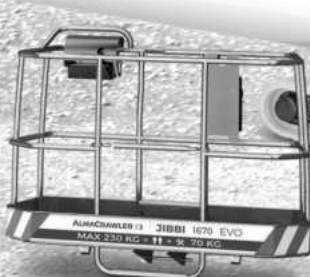
| | | |
|-----------------|-----------------------|-----------------------|
| Pression au sol | 3,1 kN/m ² | Presión sobre terreno |
| Poids total | 3850 kg | Peso total |

Puissance**Potencia**

| | | |
|-----------------------------------|--------------------------|------------------------------------|
| Moteur diesel Yanmar, 3 cylindres | 14 kW - 19,2 Hp @3600rpm | Motor Yanmar - 3TNM68 -AS (diésel) |
|-----------------------------------|--------------------------|------------------------------------|

Options- Sur demande**Elementos opcionales**

| | | |
|---------------------------------------|---------------|---|
| Grand panier | 1,80 x 0,70 m | Cesta grande |
| Chenilles non-marquant | - | Orugas antimarcas |
| Pompe électrique 220V-2,2KW / 50Hz | - | Motor eléctrico 220V-2,2KW / 50Hz (Peso +30 Kg) |
| Radiocommande | - | Kit radiocomando |
| Lubrifiant arctique pour climat froid | - | Kit lubricante para clima ártico |
| Kit treuil 200 kg | - | Kit de cabrestante 200 kg |
| Système ultrasonore anti-collision | - | Sistema anticollisión ultrasónico |

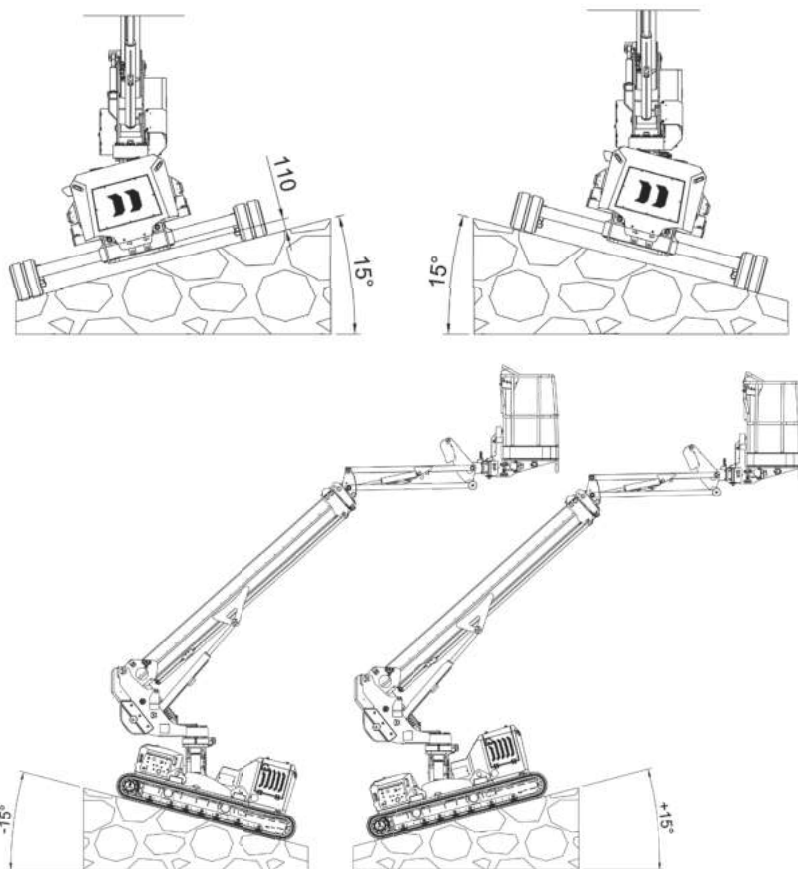
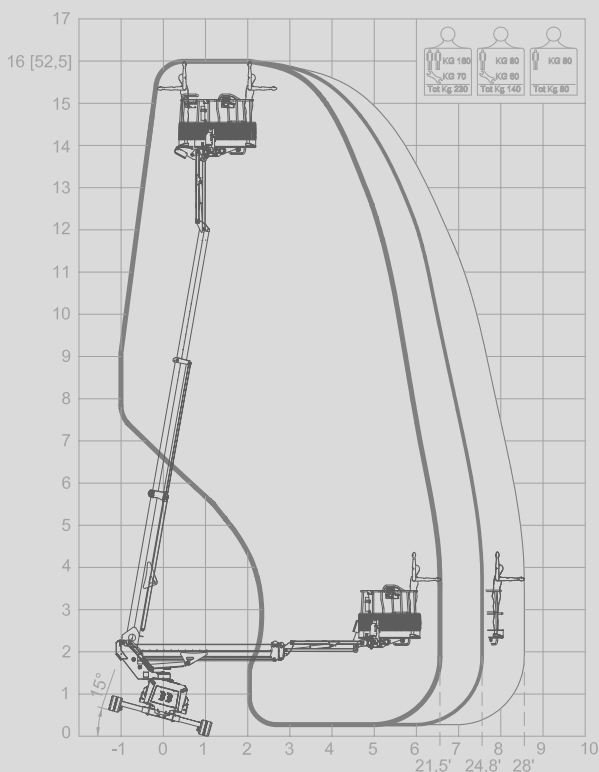
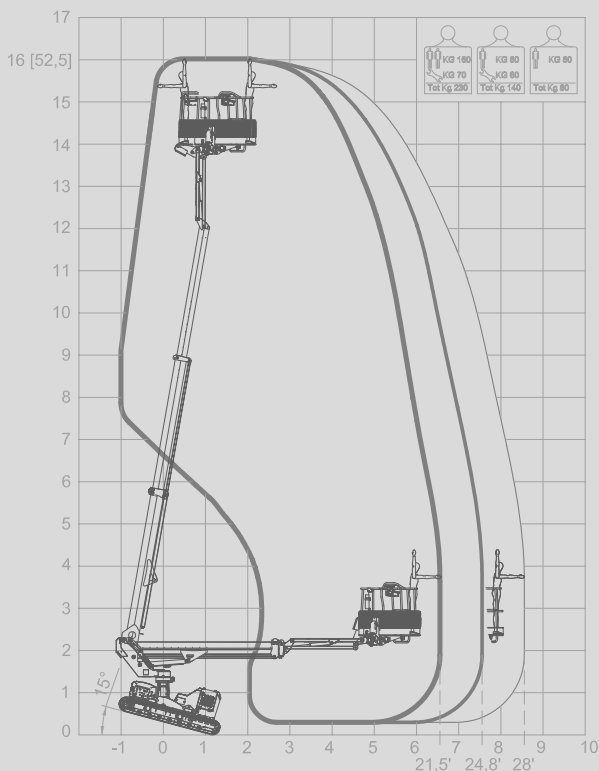
Taille de la nacelle**Tamaño de la cesta**Standard
1.4 mtOptional
1.8 mt**Treuil****Cabrestante**

Optional

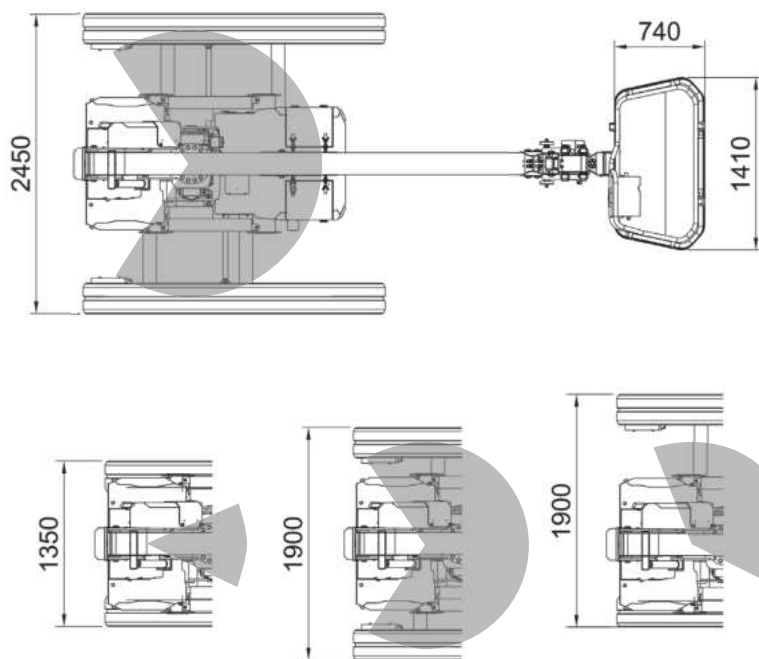
JIBBI 1670 EVO

| | | | | | |
|--------------|--------------|---------------|---------------|----------------|---------------|
| 16.0m | 230kg | 19.2Hp | +/-15° | 2.5km/h | +/-15° |
| MAX T.H. | CAPACITÉ | PUISSANCE | LONG. NIVEAU | VITESSE | LATÉR. NIVEAU |
| MÁX A.T. | CAPACIDAD | POTENCIA | NIV. LONG. | VELOCIDAD | NIV. LAT. |

- 80 kg
- 140 kg
- 230 kg



CONFIGURATION DE CHASSIS VOIE & DIAGRAMME DE TRAVAIL
CONFIGURACIÓN DEL TREN DE ARRASTE & DIAGRAMAS DE TRABAJO



Via Caduti sul Lavoro 1
46019 Viadana (MN) - ITALY
+39 0375 83 35 27
info@almac-italia.com

ALMACRAWLER

TOUTES LES DONNÉES CONTENUES DANS CE CATALOGUE NE SONT PAS CONTRAIGNANTES. ALMAC SRL SE RÉSERVE LE DROIT DE MODIFIER LES SPÉCIFICATIONS SANS PRÉAVIS.
TODOS LOS DATOS INDICADOS EN ESTE CATALOGO NO SON VINCULANTES. ALMAC SRL SE RESERVA EL DERECHO DE MODIFICAR LAS ESPECIFICACIONES SIN PREVIO AVISO.