

SJ60 AJ+

PLATAFORMAS ARTICULADAS



CARACTERÍSTICAS ESTÁNDAR

- Controles de conducción y dirección sensibles al movimiento EASYDRIVE™
- Capacidad de ángulo negativo de soporte SPEEDYREACH™
- Elevación vertical verdadera SKYRISER™
- Sistema de tracción basado en ejes en las 4 ruedas AXLDRIE™
- Diferencial trasero con bloqueo controlado por el operador y diferencial delantero de deslizamiento limitado
- Eje de dirección oscilante
- Conducción posible a plena altura
- Máxima pendiente abordable de 40 %
- Frenos SAHR de discos lubricados (ejes delantero y trasero)
- Sistema de control de módulo doble con cableado numerado y código de colores SKYCODED™
- Motor diésel Kubota D1305 Tier 4F
- Cubiertas oscilantes (hacia arriba) que facilitan el acceso
- Interruptor con seguro de desconexión de la alimentación eléctrica
- Controles proporcionales
- Capacidad dual de 660/1000 lbs (300/454 kg)
- Plataforma de 36" x 96" (91,44 cm x 182,88 cm)
- Sistema de barandas para la plataforma atornilladas
- Puntos de fijación del accollador
- Barandas intermedias deslizantes con tres entradas
- Componentes eléctricos de protección secundarios (SGE)
- Sistema de detección de sobrecarga
- Salida de 110 V CA en la plataforma, con GFI (interruptor de falla a tierra)
- Alarma de inclinación (5,0° x 5,0°) con corte de conducción y elevación
- Descenso de emergencia de punto único
- Medidor de horas
- Bocina del operador
- Alarma de movimientos
- Rotación continua de 360° de la torreta
- Puntos de sujeción/elevación
- Neumáticos con tuerca de fijación y rellenos de espuma
- Listo para usar con telemática
- Garantía "Gold Leaf" (hoja de oro) de 2 años (garantía estructural de 5 años)

ACCESORIOS

- Armazón de tuberías
- Kit de vidriero
- Organizador de herramientas

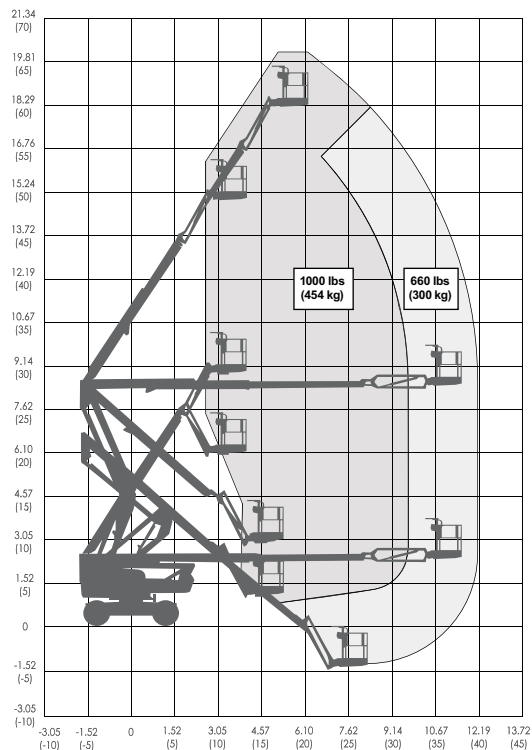
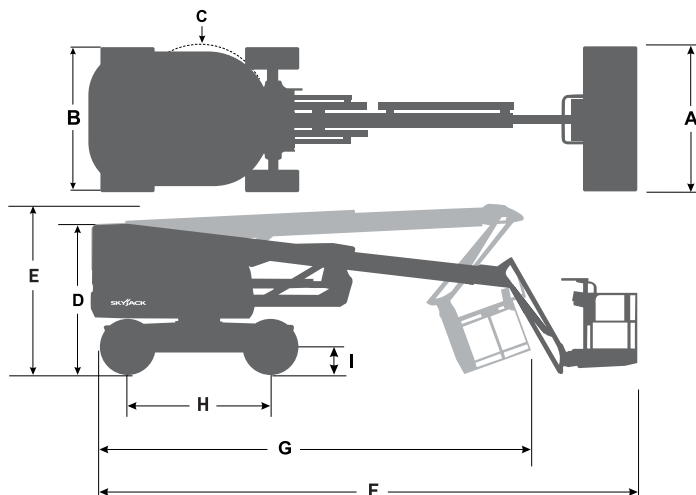
OPCIONES

- Motor de doble combustible Kubota WG972
- Soporte y tanque adicional de propano (modelos de doble combustible solamente)
- Luz intermitente
- Plataforma de 36" x 72" (91,44 cm x 182,88 cm)
- Puerta de entrada lateral con bisagra a resorte
- Riel auxiliar superior (únicamente plataforma de 36" x 96" [91,44 cm x 243,84 cm])
- Generador de 3,5 kW
- Kit de soldadura listo para usar (Incluye generador de 7,5 kW, conexión eléctrica de 3 fases en la plataforma y soporte para soldador)
- Kit de soldadura (Incluye generador de 7,5 kW, conexión eléctrica de 3 fases en la plataforma, soporte para soldador y kit de soldadura Lincoln V275-S)
- Kit de encendido para climas fríos*
* Recomendado para regiones donde las temperaturas bajas promedio mensuales pueden alcanzar los 14 °F/-10 °C (incluye aceite para motor de arranque en frío, manta de batería, calentador de tanque hidráulico)
- Kit para clima ártico*
* Recomendado para regiones donde las temperaturas bajas promedio mensuales pueden alcanzar los -0,4 °F/-18 °C (incluye aceite para motor ártico, manta de batería, calentador de tanque hidráulico, calentador de bloque, aceite hidráulico ártico y aceite para engranajes ártico en los ejes y en el reductor de giro. También se incluyen: bujías incandescentes, mangueras hidráulicas árticas [todas], rotador de plataforma ártico y tapa extra grande para el interruptor de pedal [equipo estándar]).
- Cubierta de la caja de control
- Lavador de diésel para motor interino tier 4 únicamente
- Válvula de cierre de aire positivo (solo diésel)
- Aceite bio
- Pruebas no destructivas
- Neumáticos rellenos de espuma con tuerca de fijación, que no dejan huella
- Telemática ELEVATE

† Los tiempos estándar pueden aumentar cuando se agregan equipos opcionales; consulte al fabricante.
‡ Los valores de capacidad y peso de la máquina pueden variar si se incorporan componentes opcionales.

SJ60 AJ+ PLATAFORMAS ARTICULADAS

Dimensiones	SJ60 AJ+
Altura de trabajo	66' (20,11 m)
Altura de la plataforma	60' (18,29 m)
Alcance horizontal	37' 11" (11,56 m)
Altura de alcance y elevación sobre obstáculos	27' 2" (8,31 m)
A Tamaño de la plataforma	36" x 96" (0,91 x 2,44 m)
B Ancho de la plataforma replegada	8' (2,44 m)
C Barrido trasero	2' (0,61 m)
D Altura plataforma replegada	8' 4" (2,54 m)
E Altura de transporte	9' 2" (2,79 m)
F Largo de la plataforma replegada	28' 2" (8,59 m)
G Largo de transporte	21' 8" (6,60 m)
H Distancia entre ejes	8' (2,44 m)
I Distancia al suelo	13" (0,33 m)
Especificaciones	SJ60 AJ+
Rotación	Continua de 360°
Rotación de la plataforma	170°
Largo del brazo	5' (1,52 m)
Rango +/- del brazo	+65°/-60°
Peso	18865 lb (8557 kg)
Máxima pendiente abordable	40 %
Radio de giro (interior)	7' 3" (2,21 m)
Radio de giro (exterior)	17' 5" (5,31 m)
Oscilación del eje	4" (10,16 cm)
Velocidad de conducción (alta velocidad)	2,5 mph (4,0 km/h)
Capacidad	660/1000 lb (300/454 kg)
Velocidad máxima del viento	28 mph (12,5 m/s)
Clasificación del personal a la velocidad nominal máxima del viento	2/3
Tipo de neumático	Relleno de espuma
Tamaño del neumático	14 x 610
Motor de diésel	Kubota D1305 - 24,8 HP (18,5 kW)
Capacidad del tanque de combustible	30,4 galones (115 L)
Depósito hidráulico	30,4 galones (115 L)



SJ60 AJ+ ÁREA DE TRABAJO

Oficina central de Skyjack
 55 Campbell Rd. Guelph, ON Canadá N1H 1B9
 Ventas: 1-877-755-4387 (1-877-SJLIFTS)
 Operadora: 1-800-265-2738
 Teléfono: 519-837-0888
 Fax: 519-837-8104
 Correo electrónico: skyjack@skyjack.com

www.skyjack.com

SKYJACK
 simply reliable

Este folleto se ofrece a modo ilustrativo solamente y se basa en la información más reciente disponible al momento de la impresión. Skyjack Inc. se reserva el derecho de hacer cambios en cualquier momento y sin previo aviso a las especificaciones, al equipo incluido y al opcional. Para obtener más detalles sobre los procedimientos de uso, consulte los manuales de operación, mantenimiento y piezas. Las plataformas de trabajo han sido sometidas a pruebas que demuestran su cumplimiento con las normas ANSI y CSA, tal y como las interpreta Skyjack, Inc.