

STAR 8 / 10



EXCELENTE MANIOBRABILIDAD EN ZONAS DE DIFÍCIL ACCESO

- > Motores eléctricos tecnología AC para una conducción ligera y progresiva
- > 0 cm de alcance trasero y el mejor giro de radio del mercado
- > Pendular vertical que permite un alcance de 3m
- > Mantenimiento tiempo de inmovilización reducido
- > Motores de traslación sin mantenimiento
- > Herramienta de diagnóstico incorporada Haulotte Activ'Screen

LLENADO CENTRALIZADO DE BATERÍAS EN MENOS DE 1 MINUTO

- > Mayor durabilidad
- > Nuevos capots fabricados con material de alta resistencia
- > Durabilidad de las piezas y componentes multiplicada por 3
- > Fácil de transportar
- > Sistema único de elevación gracias a soportes para horquillas integrados en el chasis
- > Supera un nivel de pendiente de hasta un 25% para poder subir por las rampas de un camión



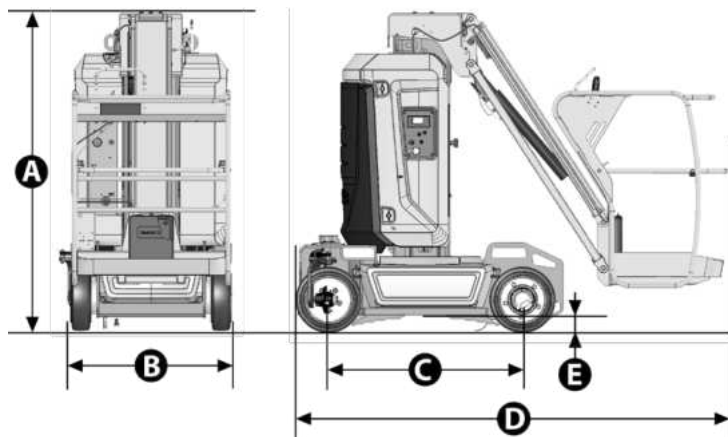
STAR 8 / 10

MÁSTILES VERTICALES

DATOS TÉCNICOS

STAR 8 STAR 10

Altura de trabajo	8.7 m	10 m
Altura de plataforma	6.7 m	8 m
Alcance máximo	3 m	3 m
Capacidad máxima - interior	200 kg (2 pers.)	200 kg (2 pers.)
Capacidad máxima - exterior	200 kg (2 pers.)	200 kg (1 pers.)
Dimensión plataforma	0.78 x 0,98 m	0.78 x 0,98 m
D Longitud máxima	2.7 m	2.7 m
B Ancho	1 m	1 m
Alcance trasero	0 cm	0 cm
C Distancia entre ejes	1.2 m	1.2 m
A Altura replegada	1.99 m	1.99 m
E Distancia al suelo	10 cm	10 cm
Altura máxima de traslación	6.7 m	8 m
Velocidad de traslación	0.6 - 5 km/h	0.6 - 5 km/h
Radio de giro exterior	1.88 m	1.88 m
Rotación de la torreta	345°	345°
Ángulo de abatimiento vertical del pendular	130° (+70°/-60°)	130° (+70°/-60°)
Neumáticos no marcantes	16x5x10.5	16x5x10.5
Inclinación	3°	3°
Pendiente máxima	25 %	25 %
Depósito hidráulico	7 l	7 l
Baterías	24 V - 250 Ah	24 V - 250 Ah
Peso total	2 585 kg	2 677 kg



EQUIPAMIENTO ESTÁNDAR

- > Motor eléctrico 24 V de corriente alterna
- > Baterías de tracción 24 V - 250 Ah
- > Cargador de baterías 35 A
- > Indicador de carga de baterías
- > Herramienta de diagnóstico incorporada Haulotte Activ'Screen
- > Llenado centralizado de baterías
- > Soportes para elevación con horquillas integrados en el chasis
- > Puntos para eslingas y poder elevarse con grúa
- > Dispositivo anti-basculante (Potholes)
- > 2 ruedas motrices traseras
- > 2 ruedas directrices delanteras
- > Neumáticos no marcantes
- > Dispositivo liberador de frenos
- > Contador de horas
- > Claxon
- > 2 paradas de urgencia
- > Limitador de carga en plataforma
- > Bomba de emergencia manual
- > 2 cuadros de mandos
- > 2 argollas en canastilla para arnés de seguridad
- > Sonido de traslación

OPCIONES Y ACCESORIOS

- > Haulotte Activ'Shield Bar
- > Toma eléctrica en cesta
- > Línea de aire comprimido en la cesta
- > Entrada con barra móvil
- > Aceite biodegradable
- > Baterías sin mantenimiento
- > Preparada para telemática
- > Kit de países fríos
- > Luz de flash
- > Luz de trabajo

